

**ООО «КАЛАНЧА»**



**ISO 9001:2015**

**Модуль порошкового пожаротушения «ViZone»**

**МПП (Н)-8-КД-1-БСТ-У2**

**ТУ 4854-007-18215408-2003**

**Паспорт**

**ПС 4854-007-18215408-2003**

Сертификат соответствия № С -RU.ПБ04.В02191

Срок действия до 06.04.2018г.

Сертификат соответствия № ТС RU С -RU.АТ15В.00894

Срок действия до 27.03.2022г.

**Маркировка взрывозащиты 1ExsdIIВТ4 X**



**ЕАС**

**г. Сергиев Посад**

## Содержание

1. ВВЕДЕНИЕ	3
2. Назначение	3
3. Технические характеристики	4
4. Комплект поставки и ЗИП	5
5. Устройство и принцип работы	5
6. Меры безопасности	5
7. Обеспечение взрывозащищенности модуля	6
8. Маркировка	9
9. Подготовка к работе. Порядок работы	9
10. Требования по обеспечению взрывозащищенности модуля при его монтаже, эксплуатации и ремонте	10
11. Техническое обслуживание модуля	11
12. Утилизация	11
13. Инструкция по эксплуатации предохранительного клапана	12
14. Свидетельство о заправке модуля	13
15. Свидетельство о приемке и упаковке	13
16. Сведения о перезарядке модуля	14
17. Гарантийные обязательства	14
18. Этикетка на газовый баллон	15
Приложение 1. Устройство модуля порошкового пожаротушения	16
Приложение 2. Устройство предохранительного клапана	17
Приложение 3. Сведения о цветных металлах и сплавах, содержащихся в модуле	17
Приложение 4. Адреса сервисных центров	19
Приложение 5. Меры, которые следует предпринять при обнаружении неисправности оборудования	20

## 1. ВВЕДЕНИЕ

1.1 Настоящий паспорт распространяется на модуль порошкового пожаротушения МПП(Н) -8-КД-1-БСГ-У2 и устанавливает правила его применения, монтажа и эксплуатации. Паспорт содержит описание модуля и его технические характеристики, гарантируемые предприятием-изготовителем.

1.2. При обслуживании и эксплуатации модуля следует руководствоваться также «Правилами промышленной безопасности опасных производственных объектов, на которых используется оборудование, работающее под избыточным давлением»

## 2. НАЗНАЧЕНИЕ

**2.1.** Модуль порошкового пожаротушения **МПП(Н)-8-КД-1-БСГ-У2** (далее по тексту модуль) предназначен для объемного тушения пожаров **классов:**

- **А** (горение твердых веществ);
- **В** (горение жидких веществ);
- **С** (горение газообразных веществ);
- электрооборудования, находящегося под напряжением.

Модуль обеспечивает объемное тушение пожаров классов А, В, С и электрооборудования под напряжением в помещениях объемом:

$V=60\text{м}^3$  для пожаров класса В,

$V=90\text{м}^3$  для пожаров класса А.

Модуль обеспечивает тушение пожаров кл. А и В, и очага максимального ранга 34В по площади до  $17\text{м}^2$  при расположении распылителя 0.7-1м от уровня пола, защищаемого помещения длиной не более 6м.

Подача огнетушащего порошка из модуля может осуществляться по трубопроводу длиной не более 12м, максимальное количество поворотов под углом  $90^\circ$  - 3.

Трубопровод должен быть выполнен из стальных водо-газопроводных труб  $20\times 2.8$  ГОСТ 3262-75 и соответствовать требованиям **СП5.13130.2009** (п.п.9.2.10).

**2.2.** Модуль предназначен для применения во взрывоопасных зонах Класса1 согласно ГОСТ 30852.9-2002 (МЭК 60079-10:1995) «Электрооборудование взрывозащищенное». Часть10. Классификация взрывоопасных зон с возможностью возникновения взрывоопасных смесей категории IIВ, группы Т4 по ГОСТ 30852.19 (МЭК 60079-20:96) «Электрооборудование взрывозащищенное. Часть20. Данные по горючим газам и парам, относящиеся к эксплуатации электрооборудования» помещений и наружных установок согласно маркировке взрывозащиты ГОСТ 30852.13 (МЭК 60079-14:96) «Электрооборудование взрывозащищенное. Часть 14. Электроустановки во взрывоопасных зонах (кроме подземных выработок) и другим нормативным документам, регламентирующим применение электрооборудования во взрывоопасных зонах.

**2.3.** Модуль не предназначен для тушения загораний веществ, горение которых может происходить без доступа воздуха, а также тушения металлов, сплавов и металлоорганических соединений.

**2.4.** Модуль является основным элементом для построения автоматических систем порошкового пожаротушения.

### 3. ТЕХНИЧЕСКИЕ ХАРАКТЕРИСТИКИ

3.1. Основные технические характеристики модуля приведены в таблице 1.

Таблица 1.

Наименование параметра	Значение параметра
1. Защищаемый объем, м <sup>3</sup>	60
кл. В	90
кл. А	17
Защищаемая площадь, м <sup>2</sup> кл. А и В	
2. Максимальный ранг очага кл. В	34В
3. Вместимость корпуса, л	8±0.2
4. Масса применяемого огнетушащего порошка «Феникс АВС-70» ТУ 2149-005-18215408-00, кг	7.6±0.2
5. Масса модуля полная, кг, не более	36.5
6. Масса применяемого рабочего газа: смесь двуокиси углерода жидкой ГОСТ 8050-85 с азотом (осушенным воздухом), не более кг	3.47
7. Диапазон температур эксплуатации, °С	от -50 <sup>0</sup> С до +50 <sup>0</sup> С
8. Рабочее давление в емкости с порошком, МПа	1.6
9. Продолжительность подачи огнетушащего порошка, с, не более	15
10. Инерционность срабатывания (быстродействие), с, не более	1
11. Остаток огнетушащего порошка после срабатывания, %, не более	15
12. Параметры постоянного электрического тока, необходимого для срабатывания УП-3М:	
- ток срабатывания, А	0,5
- напряжение, В	9-27
- электрическое сопротивление, Ом	1,5-4,5
- длительность подачи импульса, не более, с	0,02
12. Безопасный ток контроля электрической цепи, А:	
- при времени проверки не более 5 мин.	0,05
- без ограничения времени проверки	0,005
14. Габаритные размеры, мм:	
глубина	205±2
высота	750±5
ширина	305±2
15. Коэффициент неравномерности распыла огнетушащего вещества <b>К<sub>1</sub></b>	1,0
16. Коэффициент запаса, учитывающий затененность очага загорания <b>К<sub>2</sub></b>	1,0

Примечание:

Огнетушащая способность по объёму экспериментально определена в условно герметичной камере с размером пола 5.32м×3.47м<sup>2</sup> при высоте потолка 3.25м.

Очаг 34В устанавливается на полу в центре помещения.

Огнетушащая способность по площади экспериментально определена в камере с размером пола 5.32×3.85м<sup>2</sup> при высоте потолка 3.25 м при открытой двери (площадь проема 2.0м<sup>2</sup>).

#### 4. КОМПЛЕКТ ПОСТАВКИ и ЗИП

4.1. Комплект поставки модуля приведен в табл.2.

Таблица 2.

Обозначение	Наименование	Количество
МПП (Н)-8-КД-1-БСГ-У2	Модуль (со специальным шкафом для его применения)	1
	Тара	1
ПС-4854-007-18215408-2003	Паспорт	1

Примечание. Поставка труб для подачи огнетушащего порошка, осуществляется отдельно по согласованию с потребителем.

**Модули** упаковывают в тару согласно чертежу МПП(Н)-55-03-00-00СБ.

Допускается использовать тару другой нормативно-технической документации по согласованию с разработчиком.

Упаковка должна исключать повреждение **модуля** при хранении и транспортировании.

**Модули** консервации не подлежат.

#### 5. УСТРОЙСТВО И ПРИНЦИП РАБОТЫ

5.1. Модуль (Приложение 1) состоит из шкафа 1, в котором размещены: емкость с огнетушащим порошком 2, баллон с огнетушащим газом 3, соединенные между собой трубопроводом 4. Емкость с огнетушащим порошком снабжена насадком- 5, а баллон с огнетушащим газом снабжен запорно-пусковым устройством 10. Запорно-пусковое устройство приводится в действие от устройства электропуска УП-3М, подключённого к электрической цепи запуска прибора управления автоматической системой пожаротушения. Емкость с порошком снабжена мембранным узлом и предохранительным клапаном 8.

5.2. При возникновении пожара сигнал от прибора управления автоматической системы пожаротушения поступает на устройства электропуска, расположенного на запорно-пусковом устройстве баллона с огнетушащим газом. После срабатывания устройства электропуска происходит вскрытие мембраны, и огнетушащий газ из баллона поступает в емкость с порошком.

При повышении давления в емкости с порошком происходит вскрытие мембраны, и газопорошковая огнетушащее вещество поступает в защищаемый объем.

5.3. С целью обеспечения безопасности при повышении давления в емкости с порошком сверх рабочего, емкость с порошком снабжена предохранительным клапаном (Приложение 2).

5.4. Основной режим работы модуля – автоматический, когда электрический сигнал на срабатывание поступает от датчика системы пожаротушения, установленной на объекте.

#### 6. МЕРЫ БЕЗОПАСНОСТИ

6.1. В процессе эксплуатации емкость с порошком и баллон с рабочим газом должны содержаться в соответствии с требованиями **Ростехнадзора**.

6.2. Работу с модулем должны производить лица не моложе 18 лет, изучившие паспорт и «Правила промышленной безопасности опасных производственных объектов, на которых используется оборудование, работающее под избыточным давлением». устройство, принцип действия и инструкцию по эксплуатации, прошедшие специальный инструктаж и обучение безопасным методам работы, проверку знаний правил безопасности в соответствии с занимаемой должностью и применительно к выполняемой работе.

**6.3.** Установку модуля производить в местах, исключая возможность механических повреждений и падения на него прямых солнечных лучей, а также на расстоянии **не менее 1.5 м** от нагревательных приборов.

**6.4.** При эксплуатации модули следует оберегать от ударов и падений. При случайном падении с высоты выше **1.5 м** на любое основание, модули подлежат удалению из взрывоопасной зоны;

**6.5.** Запрещается пользоваться модулями с поврежденными корпусами или мембранами (вмятины, трещины, сквозные отверстия);

**6.6.** При проведении технического обслуживания модуль должен быть отключен от системы запуска.

**6.7. ЗАПРЕЩАЕТСЯ:**

1. РАЗБИРАТЬ УСТРОЙСТВО ЭЛЕКТРОПУСКА УП-3М.

2. РАЗБИРАТЬ ПРЕДОХРАНИТЕЛЬНЫЙ КЛАПАН.

3. РАЗБИРАТЬ МЕМБРАННЫЙ УЗЕЛ.

**6.8.** По способу защиты человека от поражения электрическим током модули относятся к классу 1 ГОСТ 12.2.00-7.0-75.

**6.9.** Корпус модуля и ПЗУ должны быть заземлены.

Место присоединения заземления указано на боковой поверхности модуля.

## **7. ОБЕСПЕЧЕНИЕ ВЗРЫВОЗАЩИЩЕННОСТИ МОДУЛЯ**

7.1 Описание применяемых средств взрывозащиты **1ExdsIBT4 X** модуля МПП(Н) -8-КД-1-БСГ-У2.

Взрывозащита модуля соответствует требованиям: ГОСТ 12.2.020-76 «ССБТ. Электрооборудование взрывозащищенное. Термины и определения. Классификация. Маркировка», "ГОСТ 30852.0-2002. Электрооборудование взрывозащищенное. Часть 0. Общие требования", "ГОСТ 30852.1-2002 Электрооборудование взрывозащищенное. Часть 1. Взрывозащита вида "взрывонепроницаемая оболочка"", "ГОСТ 22782.3 Электрооборудование взрывозащищенное со специальным видом взрывозащиты".

Взрывозащищенность модуля обеспечивается использованием запорно-пускового устройства (ЗПУ). ЗПУ выполнено в виде цилиндра, внутри которого помещен пробойник, предназначенный для вскрытия мембраны на баллоне с рабочим газом. Перемещение пробойника обеспечивается пороховыми газами при срабатывании устройства электропуска УП-3М, которое устанавливается в корпусе запорно-пускового устройства (ЗПУ).

Максимальная температура наружных поверхностей ЗПУ в наиболее нагретых местах при срабатывании устройства электропуска УП-3М не превышает +135°С.

Корпус пускового устройства испытывают на предприятии-изготовителе гидравлическим давлением 1,5МПа.

7.2 ЗПУ (рис 1) имеет следующие виды взрывозащиты:

- взрывонепроницаемая оболочка, взрывозащита вида "d";
- специальный вид взрывозащиты "s";

Свободный объем оболочки (отделения А):

- в собранном состоянии - 1,54см<sup>3</sup>;
- при срабатывании, пробойник в крайнем положении – 2,34см<sup>3</sup>.

7.3 Вид взрывозащиты ЗПУ - " взрывонепроницаемая оболочка -d".

Для взрывонепроницаемых соединений оболочки выполняются следующие требования:

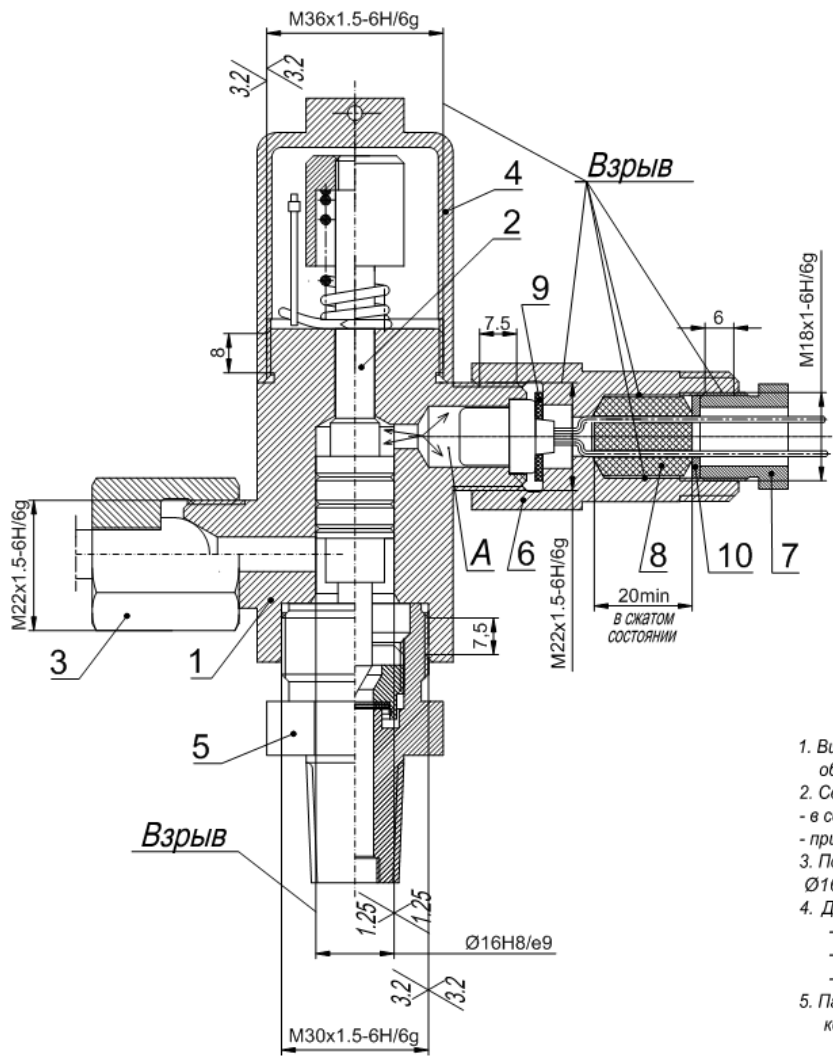
-- наибольшее значение параметра шероховатости резьбы - Ra 3.2;

Взрывозащита обеспечивается:

- а) по плоской цилиндрической поверхности с максимальной шириной радиальной щели с учетом покрытия - 0,2 мм., с длиной радиальной щели более 6 мм.
- б) по резьбовым взрывонепроницаемым соединениям:

- резьба с шагом 1,5 мм и минимальной длиной 7,5мм;
  - резьба с шагом 1мм и минимальной длиной 6 мм;
  - число полных неповрежденных непрерывных ниток резьбового соединения более 5 шт;
  - посадка 6H/6g.
- в) взрывонепроницаемый кабельный ввод (2 провода) осуществлен с помощью резинового уплотнителя
- резиновый уплотнитель поджимается прижимом. Число полных неповрежденных непрерывных ниток резьбового соединения 7шт. Диаметр провода 1,3мм.

Инь. подл.	Подл. и дата
Взам. инв.	Инь. дубл.
Подл. и дата	



Поз.	Обозначение	Наименование
1	КЛЧ.МПП(В)-8-00-061-01	Корпус ПУ
2	КЛЧ.МПП-8-00-060-04	Пробойник
3	КЛЧ.МПП-8-00-080-05	Гайка накидная 2
4	КЛЧ.МПП(В)-8-00-061-02	Колпак защитный
5	КЛЧ.МПП-8-00-040-01	Корпус сифона
6	КЛЧ.МПП-8-00-020-03	Переходник
7	КЛЧ.МПП-8-00-020-04	Прижим
8	КЛЧ.МПП-8-00-020-05	Уплотнитель резиновый
9	КЛЧ.МПП-8-00-020-01	Шайба уплотнительная
10		Шайба 8.02.019 ГОСТ 11371-78

1. Вид взрывозащиты узла - "взрывонепроницаемая оболочка" обеспечивается по поверхностям "взрыв".
2. Свободный объем оболочки (отделение А):  
 - в собранном состоянии - 1,54см<sup>3</sup>;  
 - при срабатывании, пробойник в крайнем положении - 2,34см<sup>3</sup>.
3. Покрытие поз.2 стального пробойника - Ц9хр.. Антикоррозионная смазка поверхности Ø16H8/e9 - ЦИАТИМ-221 или ЦИАТИМ-201 ГОСТ 9433-80.
4. Для взрывонепроницаемых соединений:  
 - максимальная ширина радиальной щели с учетом покрытия - 0,2 мм,  
 - длина радиальной щели более 6 мм.  
 - число полных неповрежденных непрерывных ниток резьбового соединения более 5 шт..
5. Параметры взрывозащиты обеспечиваются соответствием узла конструкторской документации.

2	Зам.	КО.НИЦ 12-15			ПС 4854-007-18215408-2003	Лист
Изм.	Лист	Документа	Подп.	Дата		

Рис1. Средства взрывозащиты запорно-пусковогоустройства модуля МПП(Н)-8-КД-1-БСГ-У2.



- Покрытие поз.2 стального пробойника - Ц9хр. Антикоррозионная смазка поверхности Ø 16Н8/е9 - ЦИАТИМ-221 или ЦИАТИМ-201 ГОСТ 9433-80.

7.4 Знак X в маркировке означает:

- подключение входящего в состав модулей пожаротушения устройство электропуска УП-3М только через взрывозащищенное устройство коммутации, соединенное с электрической цепью запуска от прибора управления автоматической системы пожаротушения -ЗПУ в комплекте с устройством электропуска УП-3М устанавливается на баллон с углекислотой на заводе-изготовителе и поставляется заказчику в собранном виде.

7.5. Взрывозащита электрических устройств вида «s» обеспечивается следующими средствами.

7.5.1. Герметичная оболочка корпуса запорного устройства выдерживает давление 20Мпа.

7.5.2. Предельная температура нагрева электрооборудования не превышает значений раздела 5 по ГОСТ30852.0-2002(МЭК60079-0:1998 для температурного классаТ4, и не превышает предельные температуры применяемых в электротехническом изделии материалов.

7.6. Во всех точках заземления обеспечить при монтаже электрический контакт.

## 8. МАРКИРОВКА

**Маркировка**, нанесенная на модули, включает следующие данные:

- товарный знак или наименование предприятия – изготовителя;
- тип изделия;
- заводской номер и год выпуска;
- диапазон значений температур окружающей среды при эксплуатации  $-50^{\circ}\text{C} \div +50^{\circ}\text{C}$ ;
- маркировку взрывозащиты - **1ExdsIIBT4 X**;
- предупредительную надпись **“Открывать, отключив от сети!”**;
- наименование или знак центра по сертификации и номер сертификата **ЕАС, Ех**

## 9. ПОДГОТОВКА К РАБОТЕ. ПОРЯДОК РАБОТЫ

### 9.1. Общие положения.

9.1.1. Размещение и обслуживание модуля на объекте должно производиться в соответствии с требованиями **ГОСТ 12.4.009-83 ССВТ «Пожарная техника для защиты объектов. Основные виды, размещение и обслуживание».**

9.1.2. Монтаж модуля должен производиться в соответствии с проектом системы пожарной защиты объекта, разработанным специализированной организацией.

9.1.3. Перезарядку баллонов углекислотой, а также переосвидетельствование сосудов высокого давления разрешается производить только специализированным организациям.

### 9.2. Монтаж модуля.

8.2.1. Извлечь модуль из упаковки. Снять пломбу и открыть шкаф. Проверить целостность пломб на емкости с порошком и предохранительном клапане.

**9.2.2. ВНИМАНИЕ! ПРОВЕРИТЬ НАЛИЧИЕ ПРЕДОХРАНИТЕЛЬНОЙ ЧЕКИ НА ПУСКО-ЗАПОРНОМ УСТРОЙСТВЕ.**

9.2.3. Установить модуль на стене защищаемого помещения.

9.2.4. Ослабив контргайку 7 (Приложение1) на трубе насадка-распылителя 5, установить (повернуть) распылитель в направлении указанном стрелкой, законтрить гайку 7.

9.2.5. Проверить исправность электрической цепи устройства электропуска УП-3М.

### **ВНИМАНИЕ!**

**ПРОВЕРКУ ПРОИЗВОДИТЬ ПРИБОРОМ, ОБЕСПЕЧИВАЮЩИМ ТОК ОБТЕКАНИЯ ЦЕПИ НЕ БОЛЕЕ 0.05А, В ТЕЧЕНИЕ НЕ БОЛЕЕ 5 МИН.**

## **СОПРОТИВЛЕНИЕ ЭЛЕКТРОПУСКОВОГО УСТРОЙСТВА УП-3 СОСТАВЛЯЕТ 1.5-4.5 ОМ**

Присоединить электрическую цепь устройства электропуска к цепи управления системы пожаротушения.

**Внимание! При подсоединении модуля, кабель пусковой цепи должен быть обесточен. Подключение линии пусковой цепи к аппаратуре обнаружении пожара должно производиться после завершения всех монтажных работ.**

**9.2.6.** Снять защитный колпак 8 на корпусе ЗПУ, вынуть шплинт 2. Установить защитный колпак на пусковом устройстве и опломбировать. Закрыть и опломбировать шкаф.

**9.3.** Порядок работы.

Основной режим работы модуля – в составе автоматической системы пожаротушения.

**ВНИМАНИЕ!**

**ПРИ РАБОТЕ МОДУЛЯ ДЛИНА СТРУИ ГАЗОПОРОШКОВОЙ СМЕСИ ДОСТИГАЕТ 5-6 М.**

## **10. ТРЕБОВАНИЯ ПО ОБЕСПЕЧЕНИЮ ВЗРЫВОЗАЩИЩЕННОСТИ МОДУЛЯ ПРИ ЕГО МОНТАЖЕ, ЭКСПЛУАТАЦИИ И РЕМОНТЕ.**

**10.1.** Монтаж электрической системы запуска модуля должен производиться в соответствии с требованиями главы 7.3 издание 7» (ПУЭ).

**10.2.** При установке модуля в защищаемом помещении после подключения к системе пожаротушения снимается колпак защитный 6, вынимается чека (шплинт) 1, после чего колпак устанавливается на ЗПУ и пломбируется. Закрывается дверь шкафа модуля и пломбируется.

**10.3.** В процессе эксплуатации модуля лица, назначенные приказом ответственными за учет, хранение, эксплуатацию модуля, должны еженедельно проверять целостность пломб на двери модуля.

**10.4.** При нарушении целостности пломбы на двери модуля проводится осмотр. При ремонтных работах проводится отключение модуля от системы пожаротушения, после чего разрешается проводить работы с модулем.

## **ПАРАМЕТРЫ ПРЕДЕЛЬНЫХ СОСТОЯНИЙ**

-Истек назначенный срок службы модуля, модуль находится на объекте более 10 лет.

-При транспортировании или монтаже произошло падение модуля на любую поверхность с высоты более 0,5 м.

-Появление коррозии на баллоне с огнетушащим газом или на емкости с огнетушащим порошком.

-Несрабатывание предохранительного клапана при его проверке.

**При достижении модулем параметров предельных состояний, модуль подлежит утилизации или отправке на предприятие-изготовитель.**

## **ПЕРЕЧЕНЬ КРИТИЧЕСКИХ ОТКАЗОВ**

-При запуске модуля не произошло его срабатывание ( не сработало устройство электропуска УП-3М).

Обесточить кабель пусковой цепи.

Проверить качество монтажа электрической цепи запуска модуля.

Проверить целостность цепи устройства электропуска (п.9.2.5).

- Произошло срабатывание устройства электропуска УП-3М, но нет выхода ОТВ.

Обесточить кабель пусковой цепи.

Проверить правильность монтажа (п.10.2).

## 11. ТЕХНИЧЕСКОЕ ОБСЛУЖИВАНИЕ МОДУЛЯ

### 11.1. Общие указания.

**Техническое обслуживание моделей проводят организации, имеющие лицензию МЧС России на данный вид деятельности.**

**11.1.1.** Для поддержания работоспособности модуля при эксплуатации предусматриваются следующие виды технического обслуживания (ТО):

**ТО-1** – один раз в неделю – проверка наличия пломб на шкафу модуля;

**ТО-2** – один раз в два года – определение количества газа в баллоне, определяемое путем взвешивания модуля и сравнения его массы с массой, указанной на этикетке. Допускается производить взвешивание самого модуля и сравнивать его массу с массой, указанной в паспорте (раздел 12).

**ТО-3** – один раз в два года – проверка качества монтажа электрической системы запуска модуля;

**ТО-4** –освидетельствование баллона с двуокисью углерода в соответствии с требованиями Ростехнадзора.

Периодичность проверки качества порошка – один раз в 10 лет.

**ТО-2, ТО-3, ТО-4** проводятся специализированной организацией.

**11.2.** Проверку наличия пломб на шкафу проводить визуально.

**11.3.** Количество газа определить взвешиванием, как разность между массой заправленного баллона с сифоном и массой пустого баллона, выбитой на одной из граней сифона или на указанной этикетке баллона.

Допускается производить взвешивание модуля целиком, полная масса модуля указана в паспорте с.12. Взвешивание производить на весах (типа ВТ-60) с пределом взвешивания до 60кг.

**11.4.** Для проверки работы предохранительного клапана вывернуть клапан из корпуса емкости с порошком и провести его проверку и тарировку (при необходимости) согласно разделу 11 настоящего паспорта. Проверка работы предохранительного клапана проводится 1 раз в 5лет с момента установки модуля на объекте.

## 12. УТИЛИЗАЦИЯ

**12.1.** Сведения о содержании в модуле цветных металлов и сплавов приведены в приложении 1.

**12.2.** Устройство электропуска УП-3М, получившее повреждение или отказавший, подлежит возврату предприятию-изготовителю.

**12.3.** Утилизация отходов огнетушащего порошка осуществляется согласно инструкции «Утилизация и регенерация огнетушащих порошков» М; ВНИИПО, 1988, 25стр. и «Свода правил пожарной безопасности СП 9.13190.2009», раздел 4.6, п.п. 4.6.5, 4.6.6.

Утилизация модуля без порошка, баллона для углекислоты производится согласно принятым нормам у эксплуатирующей организации или отправка на предприятие-изготовитель для последующей утилизации на нем.

**ВНИМАНИЕ!**

**ТЕХНИЧЕСКОЕ ОБСЛУЖИВАНИЕ МОДУЛЕЙ, ПЕРЕЗАРЯДКУ БАЛЛОНА С ДВУОКИСЬЮ УГЛЕРОДА И ЕМКОСТИ С ПОРОШКОМ, СБОРКУ И РАЗБОРКУ МОДУЛЯ, ПРОВОДЯТ ТОЛЬКО ОРГАНИЗАЦИИ, ИМЕЮЩИЕ РАЗРЕШЕНИЕ ПРОИЗВОДИТЕЛЯ МОДУЛЯ И ЛИЦЕНЗИЮ МЧС РОССИИ НА ДАННЫЙ ВИД ДЕЯТЕЛЬНОСТИ, СООТВЕТСТВУЮЩЕЕ ОБОРУДОВАНИЕ И ОБУЧЕННЫЙ ПЕРСОНАЛ, ПРИ ЭТОМ СЛЕДУЕТ ИСПОЛЬЗОВАТЬ ДЕТАЛИ И ОГНЕТУШАЩИЙ ПОРОШОК, РЕКОМЕНДОВАННЫЕ ПРОИЗВОДИТЕЛЕМ МОДУЛЯ.**

Адреса сервисных центров ООО «Каланча» приведены в Приложении 4.

**13. ИНСТРУКЦИЯ ПО ЭКСПЛУАТАЦИИ ПРЕДОХРАНИТЕЛЬНОГО КЛАПАНА****13.1. Назначение предохранительного клапана.**

Предохранительный клапан предназначен для сброса давления из емкости с порошком при повышении внутри него давления выше рабочего.

Предохранительный клапан устанавливается на крыше емкости с порошком.

**13.2. Устройство и принцип работы.**

**13.2.1.** Конструкция предохранительного клапана приведена на рис. 3.

**13.2.2.** При достижении в емкости с порошком давления, превышающего рабочее, шток 2 поднимается, преодолевая усилие пружины 3, и газ через отверстия в винте 4 уходит в атмосферу.

**13.2.3.** Клапан, оттарированный на допустимое давление в корпусе, должен быть законтрен контргайкой 6.

**13.3. Испытание и тарировка клапана.**

**13.3.1.** Установить крышку с клапаном в испытательный стенд.

Подать давление в клапан со стороны полости А.

Регулировку клапана производить по показанию манометра стенда из условия его срабатывания при давлении от 2.2 МПа до 2.24 МПа (от 22кГ/см<sup>2</sup> до 22.4 кГ/см<sup>2</sup>), закручивая или выкручивая регулировочный винт 5.

**13.3.2.** Убедившись в правильности регулировки клапана, сбросить давление из стенда.

**13.3.3.** Вынуть крышку с клапаном из испытательного стенда.

**13.4. Меры безопасности.**

**13.4.1.** Испытания и тарировку клапана производят лица, прошедшие специальный инструктаж по технике безопасности обслуживания стенда и тарировки клапана.

**13.4.2.** Не допускается вывертывать клапан из стенда при наличии давления в нем.

#### 14. СВИДЕТЕЛЬСТВО О ЗАПРАВКЕ МОДУЛЯ

##### Модуль порошкового пожаротушения «ViZone» (МПП (Н)-8-КД-1-БСГ-У2)

Заводской номер № \_\_\_\_\_ партия № \_\_\_\_\_

Заправлен огнетушащим порошком

«Феникс АВС-70» ТУ 2149-005-18215408-00 с изм. 2 в соответствии с требованиями технических условий.

Тип устройства для запуска - УП-3М

Полная масса модуля \_\_\_\_\_ кг.

Дата заправки \_\_\_\_\_

М.П.

\_\_\_\_\_  
Подписи лиц, ответственных за заправку

#### 15. СВИДЕТЕЛЬСТВО О ПРИЕМКЕ И УПАКОВКЕ

##### Модуль порошкового пожаротушения «ViZone» (МПП (Н)-8-КД-1-БСГ-У2)

Заводской номер № \_\_\_\_\_ партия № \_\_\_\_\_

Соответствует техническим условиям ТУ 4854-007-18215408-2003 и упакован согласно требованиям ТУ.

Дата выпуска \_\_\_\_\_

Начальник ОТК \_\_\_\_\_

М.П.

##### ООО «КАЛАНЧА»

141313, Московской обл, г. Сергиев Посад, ул. Железнодорожная 22/1

т/ф.+7 (495) 781-92-48

e-mail: kalancha@kalancha.ru

## 16. СВЕДЕНИЯ О ПЕРЕЗАРЯДКЕ МОДУЛЯ

Заводской номер № \_\_\_\_\_

№№ п./п.	Дата зарядки	Масса двуокси углерода	Масса огнетушащего порошка и его марка	Подпись лиц, ответст. за зарядку	Печать организации, проводившей зарядку

## 17. ГАРАНТИЙНЫЕ ОБЯЗАТЕЛЬСТВА

Предприятие-изготовитель гарантирует соответствие модуля требованиям технических условий при соблюдении условий хранения, транспортирования, монтажа и эксплуатации.

Модули транспортируются в упаковке предприятия-изготовителя. Допускается транспортирование модулей всеми видами транспорта на любое расстояние в соответствии с "Правилами перевозки грузов...", действующими на соответствующем виде транспорта.

Транспортирование модулей воздушным транспортом допускается только в герметичных отсеках самолетов.

При транспортировании и хранении модулей должны быть обеспечены условия, предохраняющие их от механических повреждений, нагрева, попадания на них прямых солнечных лучей, атмосферных осадков, от воздействия влаги и агрессивных сред.

Хранение модулей производят в крытых складских помещениях при температуре  $(-50^{\circ}\text{C}) \div (+50^{\circ}\text{C})$ .

Гарантийный срок хранения модуля, – **2 года** с момента принятия модуля отделом технического контроля предприятия-изготовителя.

Назначенный срок службы модуля – **10 лет**.

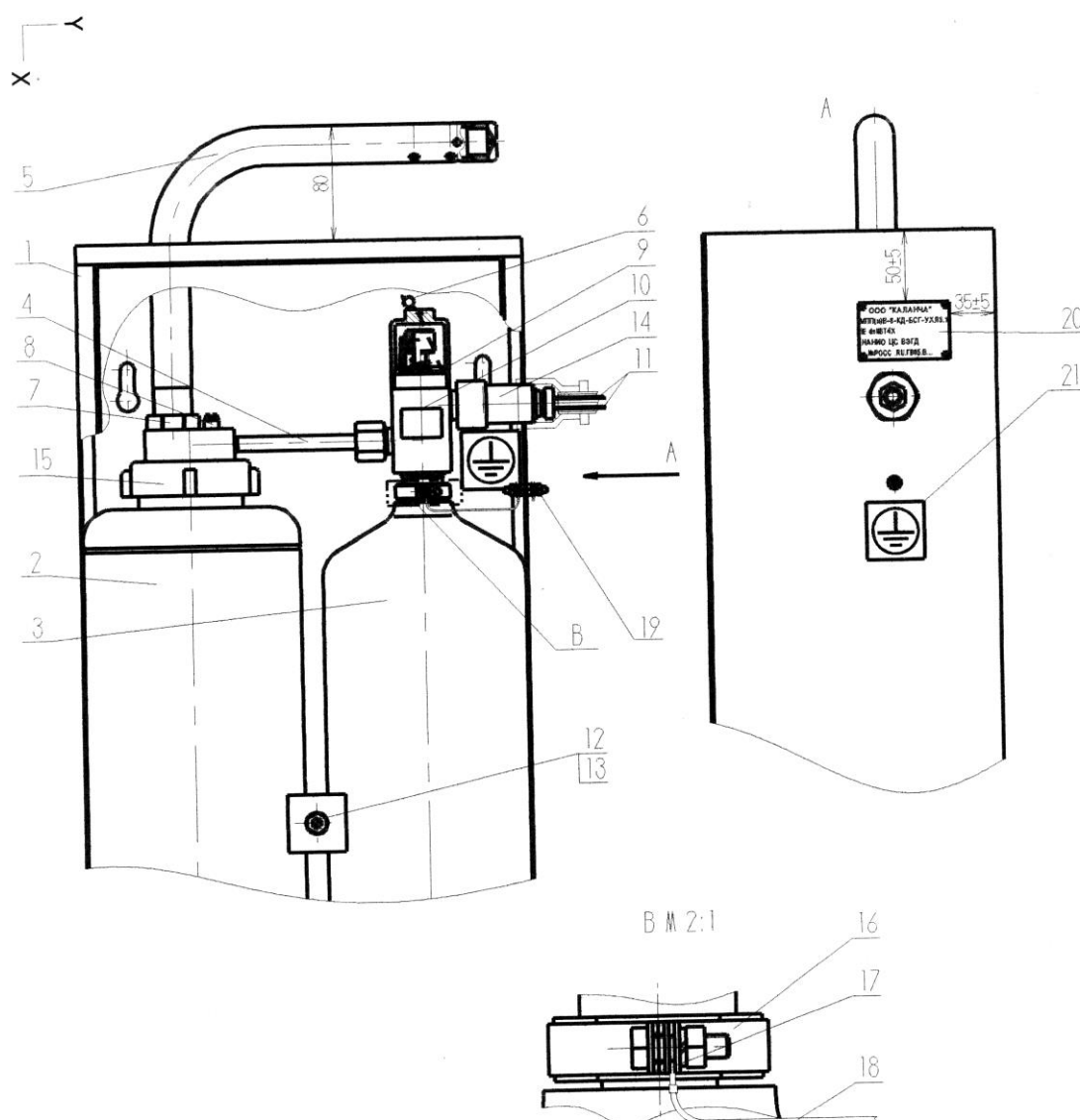
Максимальное количество перезарядок модуля – **10 раз**.

**18. Этикетка на газовый баллон**

1. Масса пустого баллона \_\_\_\_\_ кг
2. Рабочее давление, кгс/см<sup>2</sup>— 200
3. Пробное гидравлическое давление, кгс/см<sup>2</sup>—300
4. Минимальная масса заряженного баллона \_\_\_\_\_ кг
5. Дата (месяц и год) изготовления \_\_\_\_\_ кг
6. Дата (год) следующего освидетельствования \_\_\_\_\_
7. Изготовитель баллона \_\_\_\_\_

## ПРИЛОЖЕНИЕ 1

## УСТРОЙСТВО МОДУЛЯ ПОРОШКОВОГО ПОЖАРОТУШЕНИЯ

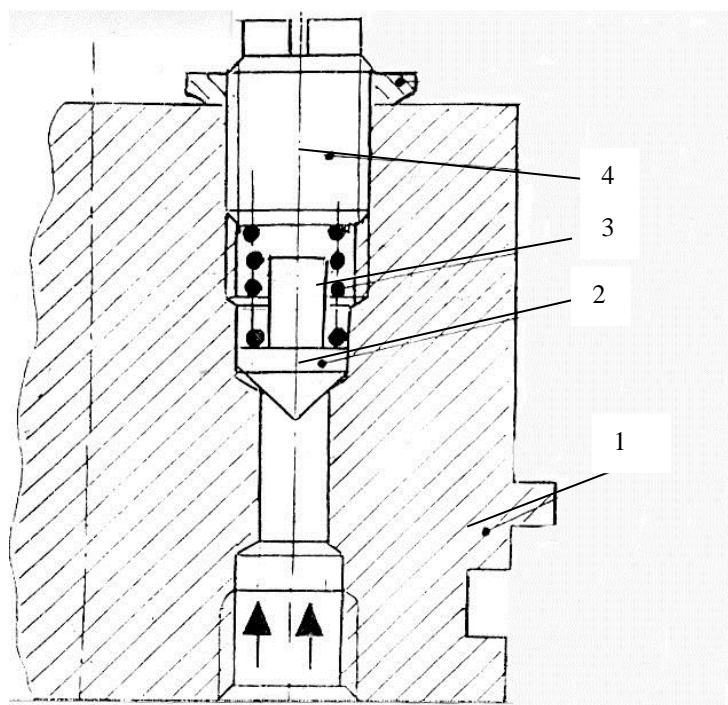


1 - шкаф монтажный, 2 - емкость с огнетушащим порошком, 3 - баллон с огнетушащим газом, 4 – трубопровод, 5 - распылитель, 6 - пробка, 7 - контргайка, 8 – предохранительный клапан, 9 - предохранительная чека, 10 – запорно-пусковое устройство, 11 - провода устройства электропуска УП-3М, 12 - шпилька, 13 - распорная шайба, 14 – переходник крепления устройства электропуска, 15 - крышка емкости с порошком, 16 - хомут заземления, 17 - крепеж заземления, 18 - кабель заземления, 19 - крепеж заземления к шкафу монтажному, 20 – планка с указанием маркировки взрывозащищенности, 21 - знак заземления.



## ПРИЛОЖЕНИЕ 2

### УСТРОЙСТВО ПРЕДОХРАНИТЕЛЬНОГО КЛАПАНА



1- крышка емкости с порошком, 2 - шток, 3 – пружина, 4-регулируемый винт.

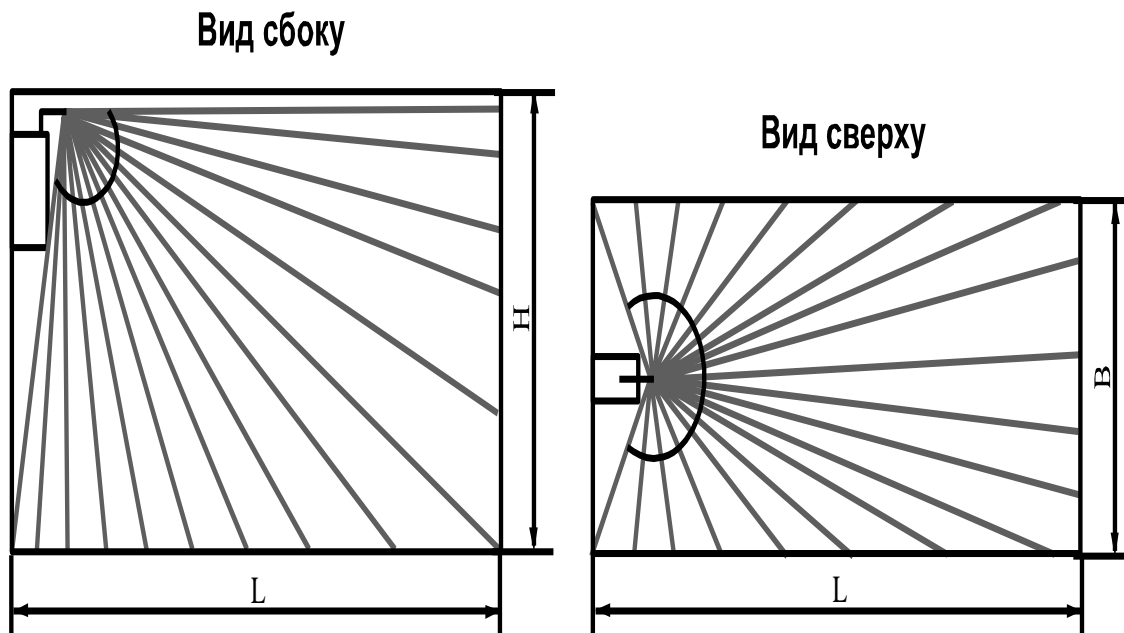
## ПРИЛОЖЕНИЕ 3

### СВЕДЕНИЯ О ЦВЕТНЫХ МЕТАЛЛАХ И СПЛАВАХ, СОДЕРЖАЩИХСЯ В МОДУЛЕ.

Марка и (или) сортament цветного металла или сплава	Масса, кг	Место расположения составных частей модуля, содержащих цветные металлы
<b>Алюминий и алюминиевые сплавы</b>		
АК-9 ГОСТ1583-93	0.112	Гайка на крышке емкости с порошком.
<b>Медь и сплавы на медной основе</b>		
Лист М3 ГОСТ 1173-2006	0.006	Сифон (шайба)
Труба Л63 ГОСТ 494-90	0.433	Сифон, (трубка)
Пруток Л63ГОСТ 2060-2006	0.017	Предохранительный клапан (шток)
Пруток ЛС 59-1 ГОСТ 2060-2006	0.027	Сифон (гайка)
Лента Бр ОФ-6.5-0.15 ГОСТ 1761-2016	0.006	Сифон (мембрана)

## Схема распыления ОТВ модуля

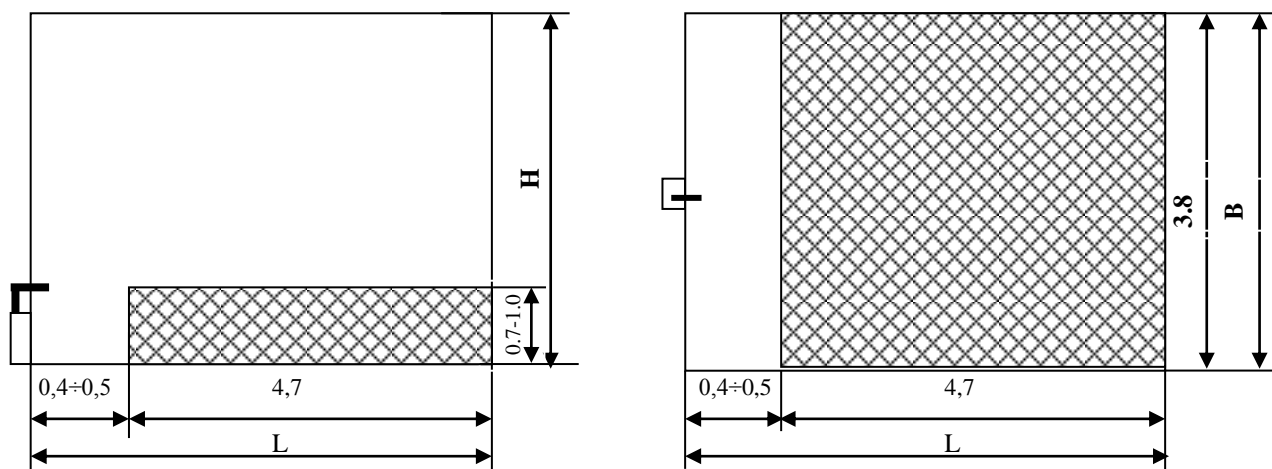
### 1. При объемном тушении



При объемном тушении происходит распыление ОТВ в переднюю полусферу.

$$V=B*L*H; 1\text{м}<H<4\text{м}, \text{отношение } B/L = \text{от } 1/1 \text{ до } 1/2,2; L<6\text{м}$$

### 2. При площадном тушении



Расстояние от распылителя до границы защищаемой площади составляет 0.4-0.5м при площадном тушении.

### Геометрия распыла модуля

	Класс А $V_{\text{макс.}}=90\text{м}^3$	Класс В $V_{\text{макс.}}=60\text{м}^3$
Базовая геометрия, м	$H=3,5; L=7,3; B=3,5$	$H=3,5; L=6; B=2,8$
Максимальные значения, м	$H_{\text{макс.}}=4,0; B_{\text{макс.}}=5,0$ При объеме $90\text{м}^3$	$H_{\text{макс.}}=4,0; B_{\text{макс.}}=5,0$ При объеме $60\text{м}^3$

## ПРИЛОЖЕНИЕ 4

### Адреса сервисных центров

**ООО «Вектор-Сервис»** телефон/факс +7(3823) 54-65-25  
636018 Томская обл., г. Северск, ул. Трудовая д.1/1, стр.4.

**ТФ ООО «Пожпромкомплект»** телефон/факс +7(4872) 355-222  
300012 г.Тула , ул.Смидович, д.4

**ООО ПКП «Рубеж СВ»** телефон/факс +7(4872) 24-50-03  
300013 г.Тула , ул.Болдина, д.47

**ООО «СвязьСтройКомплект»** телефон/факс +7(4912) 24-51-71  
390000 г.Рязань, ул.Радищева, д.59

**Воронежское областное отделение «ВДПО»** телефон/факс +7(4732) 41-22-43, 41-22-39  
394026 г.Воронеж, ул.45 Стрелковой дивизии, д.228

**ООО «Камчатфлотсервис»** телефон/факс +7(4152) 413-009, 413-007  
683000 г.Петропавск-Камчатский, ул.Озерновская,д.11

**ООО «Фирма Росавтоматик»** телефон/факс +7(863) 277-81-78, 277-82-80  
344064 г. Ростов-на-Дону, ул.Вавилова,д.68/2

**ТОО «Батыс-Энергон»** телефон/факс +7(7112) 210-661  
090003 Республика Казахстан, г.Уральск, пр. Абулхаирхана, 103

**ООО Пром Торг** телефон/факс (8172) 21-69-59  
160000 г.Вологда, ул.Маяковского,д.47

**ООО «СЕВЕРАВТОМАТИКА** телефон/факс +7(3462)72-32-73  
Ханты-Мансийский автономный округ, г.Сургут, ул.Инженерная, д.12

**ООО «Балтийская Пожарная Компания»** телефон/факс +7(812)327-97-65  
+7(821)331-20-26  
196084 г.Санкт Петербург, ул.Заставская,д.7,Бизнес-центр «МЕГА-Парк»,  
офис 304

**Татарстанское Республиканское отделение ВДПО** телефон +7(843)278-74-36,  
278-74-66  
420054, г.Казань, ул.2-ая Тихорецкая, д .12

## **ПРИЛОЖЕНИЕ 5**

### **Меры, которые следует предпринять при обнаружении неисправности оборудования**

#### **1. Нарушение целостности пломбы на двери шкафа модуля.**

- обесточить модуль;
- вызвать представителя обслуживающей организации;
- проверить целостность конструкции модуля внутри шкафа;
- в случае отсутствия повреждений конструкции модуля закрыть дверь шкафа и опломбировать.
- произвести подсоединение модуля к цепи пуска.

#### **2. Нарушение целостности цепи устройства электропуска (УП-3М).**

- обесточить модуль;
- вызвать представителя обслуживающей организации;
- отсоединить провода УП-3М и произвести работы в соответствии с п.9.2.5 настоящего паспорта;
- при обнаружении нарушения целостности цепи устройства электропуска (УП-3М), произвести замену УП-3М или отправить модуль для ремонта на предприятие - изготовитель.